

Unidad 7 Las estructuras

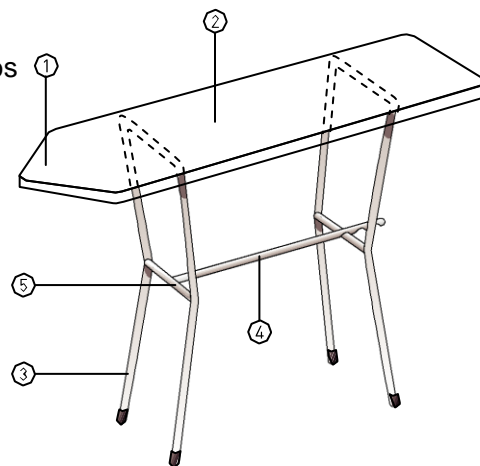
APELLIDOS: NOMBRE:

FECHA: CURSO: GRUPO:

1. Indica cuáles de las siguientes estructuras son laminares, masivas, de armazón o triangulada.
 Caja de herramientas metálica - armario exterior - frigorífico - acueducto de Segovia - funda rígida de gafas - torreta de alta tensión

2. ¿Qué elementos predominan en las estructuras trianguladas? ¿Y en las colgadas?

3. Identifica los esfuerzos a los que están sometidos los elementos numerados de la tabla de planchar.



4. Define los tipos de esfuerzos realizados por los elementos que intervienen en las siguientes acciones.

- a) La llave al abrir una cerradura.
- b) La tabla de un trampolín al efectuarse un salto.
- c) La llave que afloja los tornillos de la rueda del coche.
- d) La cuchara al coger comida del plato.

5. Clasifica por orden de mayor a menor resistencia los perfiles indicados.

En L - rectangular apoyado por el lado mayor - redondo - cuadrado - en U

6. Elige la respuesta correcta.

- a) Cuanto más alto se encuentra el centro de gravedad, la estructura es más rígida.
- b) Cuanto más alto se encuentra el centro de gravedad, la estructura es más inestable.

7. Explica cómo se consigue la estabilidad de cada una de estas estructuras.

